

# HotaluX 照明器具

## オプション

### デンゲンプラグ&チェーンセットB

保存用

## 取扱説明書

372-558 プラグ&チェーンセットB セツメイショ2 ②

- このたびは弊社製品をお買い上げくださりましてありがとうございます。
- 取り付けの前には必ずこの取扱説明書を最後まで読み、正しく施工してください。
- 取付工事が終わりましたら、この説明書はご使用になるお客様が保管してください。



禁止マーク  
してはいけない内容です



指示マーク  
必ず守る内容です

## 安全上の注意

お使いになるとき、人への危険や財産への損害を未然に防止するため、安全に関する内容を記載しています。この「安全上の注意」をよくお読みの上、必ずお守りください。



### 警告

誤った取り扱いをしたときに、死亡や重症などに結びつく可能性がある内容です。



器具の取付け(施工)は、器具の取付方法にしたがい確実に行ってください。  
不確実な取り付け(施工)をしますと、器具の落下・火災・感電・けがの原因となります。

電源線接続は確実に行ってください。  
接続が不完全な場合は、接触不良による発熱、火災の原因となります。



器具の取付けは、重さに耐える所に取扱説明書にしたがい確実に行ってください。  
取付けに不備があると落下し、感電・けがの原因となります。



### 注意

誤った取り扱いをしたときに、傷害または家屋、家財などの損害に結びつく可能性がある内容です。



器具の取付け取外しは、安全上、手袋など保護具を着用し、電源を切ってから行ってください。

## セット内容

## 使用部品の確認

	器具①		器具②
	LED一体型照明		
	◆MADB40005K1P/N-8 ◆MMDB40005K1/N-8 ◆MADB4101/25N5-N8 ◆MADB4101/40N5-N8 ◆MADB4101/52N5-N8 ◆MADB4101/69N5-NX8 ◆MMDB4101/25N5-N8 ◆MMDB4101/52N5-N8 ◆MMDB4101/69N5-NX8	◆AB40-1501 ◆AB40P-1501 ◆MB40-0701 ◆MB40P-0701	◆MMK1101/06-N1 ◆MMK1101P/06-N1 ◆MMK2101/10-N1 ◆MMK2101P/10-N1 ◆MMK5101/07-N1 ◆MMK5101P/07-N1
電源プラグ×1 (長さ2000ミリ)	使用します	使用します	
電源プラグ取付金具×1	使用しません	使用します	
ネジ×1 ナット×1	使用しません	使用します	
チェーン×2 (長さ300ミリ)	使用します	使用します	
ヒートン×2	使用します	使用します	

株式会社ホタルクス 〒105-0014 東京都港区芝一丁目11番11号 住友不動産芝ビル www.hotalux.com

製品・お取り扱いなどのご相談 受付時間 平日 9:00~12:00 13:00~17:30

お客様相談室 ☎ 0120-52-3205 FAX. 0748-61-2330  
(土曜、日曜、祝日、年末年始および当社指定の定休日を除く)

修理・アフターサービスのお問い合わせ 受付時間 平日 9:00~17:30

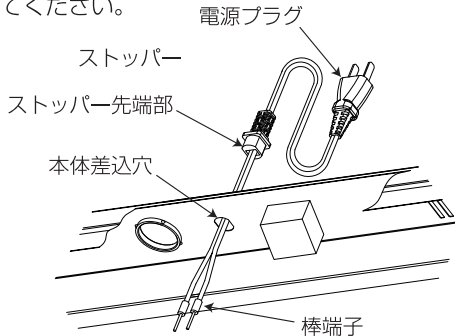
修理受付センター ☎ 0120-334-031 ☎ 0748-61-2361  
(フリーダイヤルが利用できない場合)  
(土曜、日曜、祝日、年末年始および当社指定の定休日を除く)

# 電源プラグの取付方法

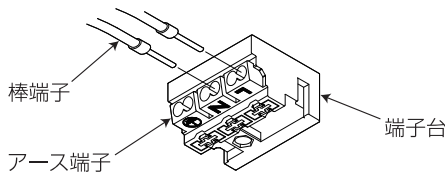
必ず主電源を切って、本体やLED光源部が冷えてから行ってください。

## 【器具①の場合】 LED一体型照明の場合

①電源プラグを棒端子側から本体差込穴に通し、ストッパー先端部をつまみながらホントイの差込穴にしっかりと差込んでください。差込み後、ストッパーが抜けないことを確認してください。

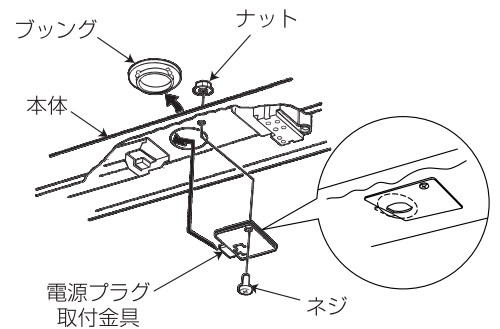


②電源プラグの先端(棒端子)を本体の端子台に奥まで差し込んでください。



## 【器具②の場合】 直管LEDランプ搭載ベース照明の場合

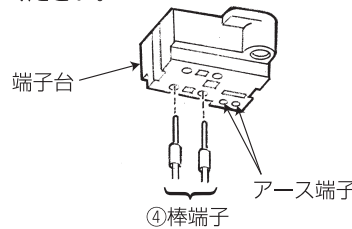
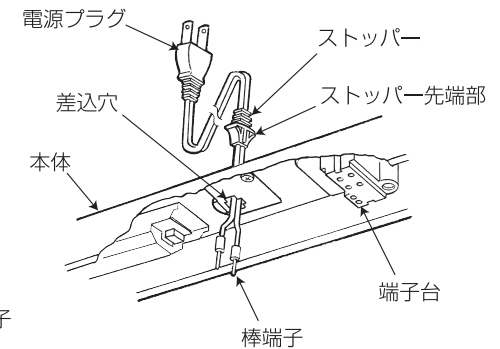
①本体中央に取り付いているブッシングを取り外してください。



②電源プラグ取付金具の出っ張りを本体内側から本体中央穴に引っ掛け付属のネジとナットで取り付けてください。

③電源プラグを棒端子側から取付金具の差込穴に通し、ストッパー先端部をつまみながら差込穴にしっかりと差込んでください。差込み後、ストッパーが抜けないことを確認してください。

④電源プラグの先端(棒端子)を本体内の端子台に奥まで差し込んでください。



**警告** 誤った取り扱いをしたときに、死亡や重症などに結びつく可能性がある内容です。

⊘ 電源プラグはAC100V専用です。200Vでは使用しないでください。感電・火災の原因となります。

電源プラグの先端(棒端子)は、絶対に端子台のⓍマークのある穴へは接続しないでください。(Ⓧマークのある穴はアース線接続用です) 感電・火災の原因となります。

⚠ 電源プラグ取付金具及び電源プラグのストッパーは確実に取り付けてください。器具の落下や感電、接触不良による発熱・火災の原因となります。

棒端子は電源プラグをコンセントに差し込む前に確実に端子台に接続してください。感電や接続不良による発熱・火災の原因となります。

# 吊り下げ用チェーンの取付方法

必ず主電源を切って、本体やLED光源部が冷えてから行ってください。

1. 付属のヒートンを天井の棧へしっかりとねじ込んでください。

**警告** 柔らかい天井(石膏ボード等)や、板厚の薄い天井では強度不足となり、器具が落下する恐れがありますので、必ず器具の重さに耐えることを確認してください。

2. チェーン吊り用穴のノックアウトをマイナスドライバーの先端等で器具本体の内側から突き、穴をあけてください。  
※器具①LED一体型照明の場合、ノックアウトを抜く必要はありません。

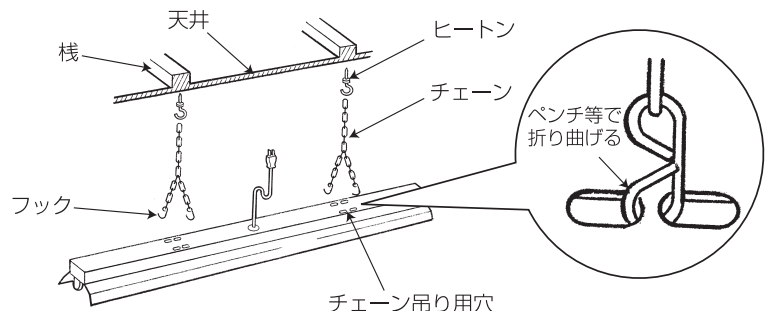
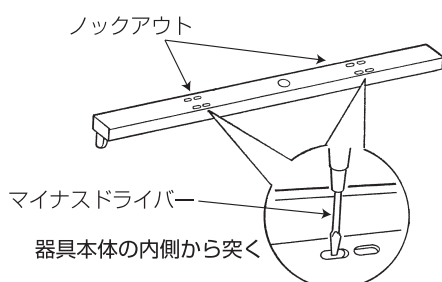
3. チェーンのフックになっている方を本体のチェーン吊り用穴に引っ掛けて、外れないようにペンチなどで確実に折りまげてください。

4. チェーンの先端をヒートンに引っ掛けて、器具を吊り下げてください。

**注意** ・コンセントプラグに、直接、器具の荷重がかからないようにチェーンを取り付けてください。  
・左右のチェーンの長さを合わせて、器具が水平になるようにしてください。

5. 器具の落下防止のため、ヒートンが確実に天井に取り付けられていること、及びチェーンが確実に本体に取り付けられていることを確認してください。

**警告** チェーンなどに本製品以外の荷重をかけないでください。チェーンが重さに耐えられなくなり、器具落下の危険があります。



※器具①LED一体型照明の場合、ノックアウトを抜く必要はありません。